



Развитие инженерного (конструкторского) мышления в предметной области «Технология»

учитель будущего



Учитель технологии Бегунов А.С.



Рекомендованные характеристики ПК для обучения предмету «Технология» :

- четырёх ядерные процессоры семейства i3- i7;
- оперативная память 4Гигабайта;
- жесткий диск SSD на 240 Гигабайт;
- наличие дискретной видео карты;
- операционной системы Windows 10.



5 класс

Графические редакторы(разбор растровых и векторных графических редакторов, показ полного спектра установленных и облачных(работающих в браузере) графических редакторов)

Lego digital designer(постройка лего конструкции на ПК, без ограничения в количестве деталей)

Черчение (только с одного вида на бумаге и в графических редакторах)



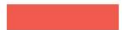
6 класс

Повторение через Lego digital designer(постройка лего города)

Черчение (3 вида + 3д на бумаге и в графических редакторах)

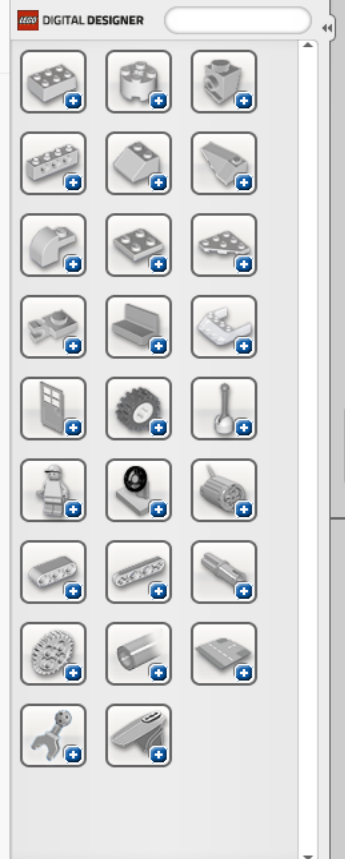
Thinker cad(управление базовыми фигурами и более серьезные
разно уровневые задания задания)

Постройка домов в Sweet Home 3D

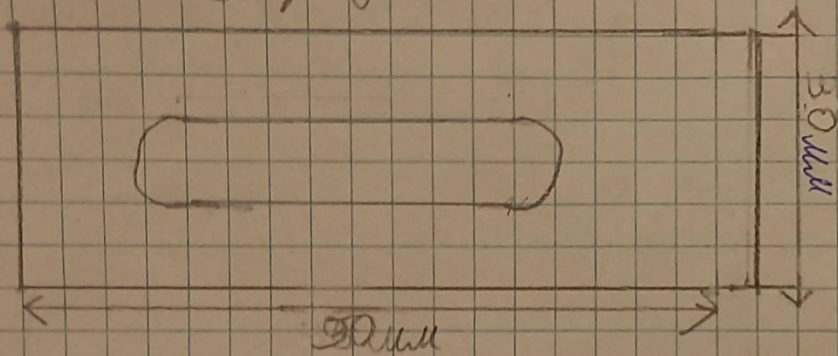




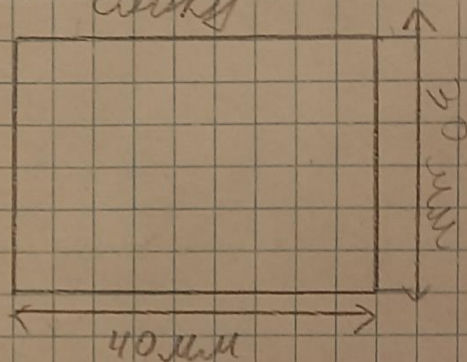
Bricks Templates Groups



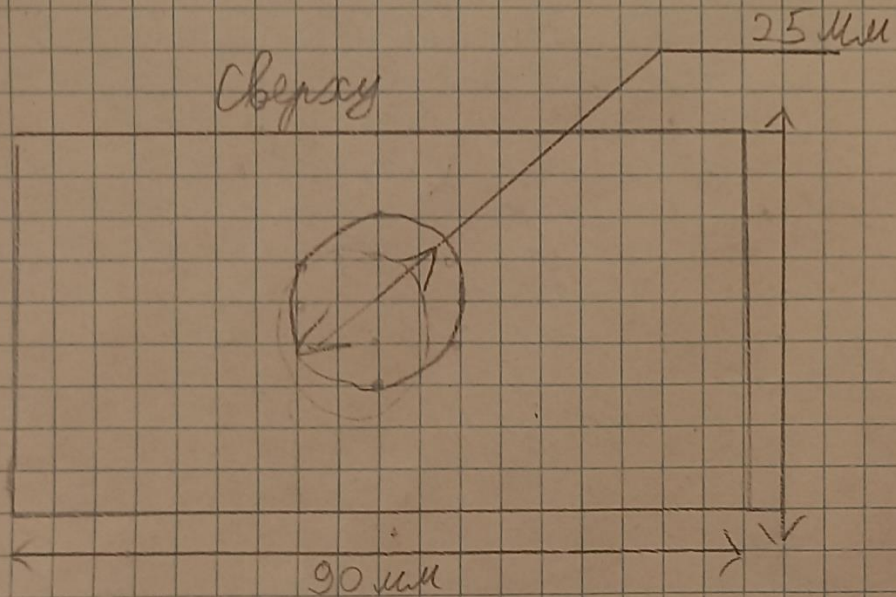
Спереди



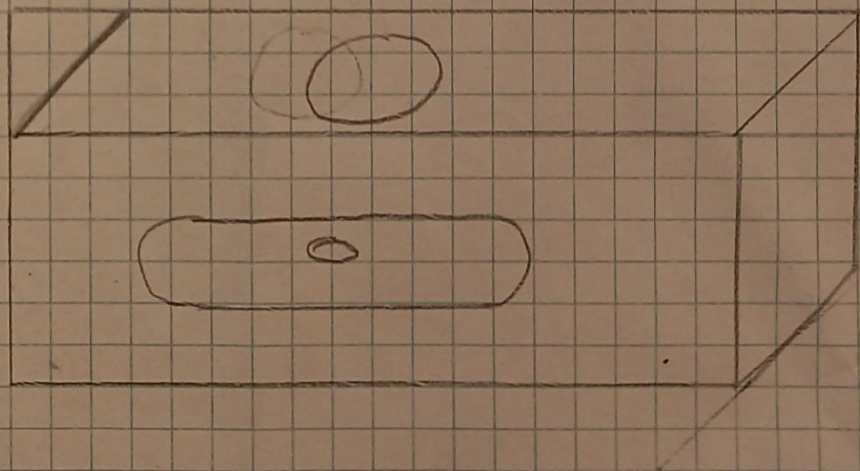
Сбоку



Сверху



3D





Буфер обмен...



Изображение



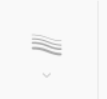
Инструменты



Кисти



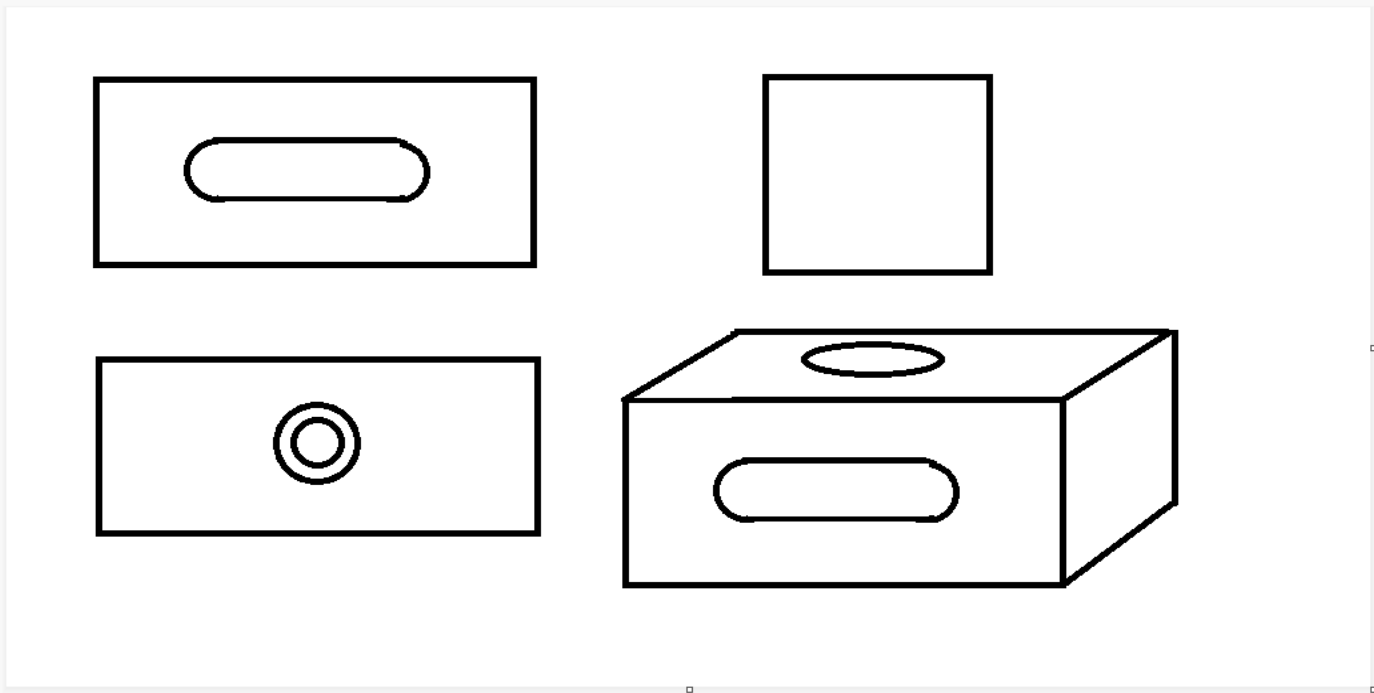
Фигуры



Размер



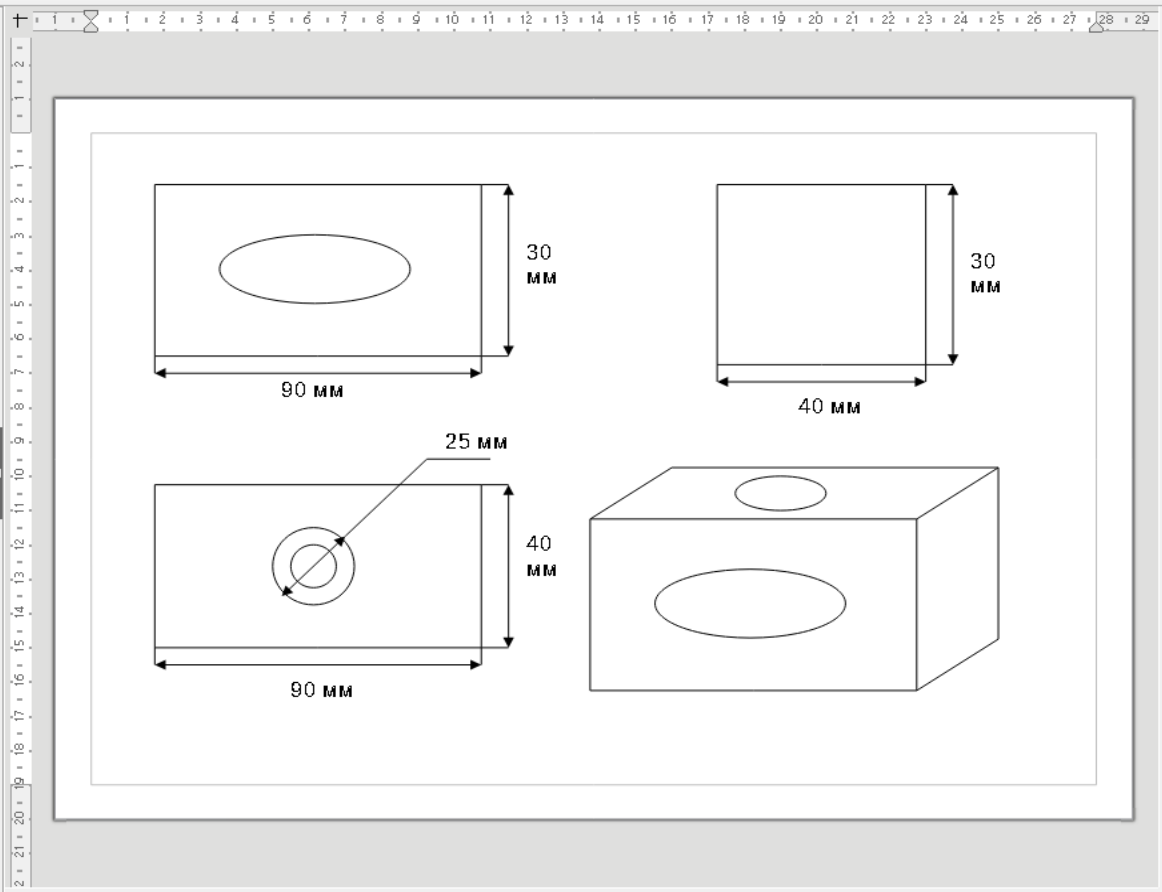
Цвета





Страницы

1



Свойства

Страница

Формат: A4

Ориентация: Альбомная

Фон: Нет

Вставить изображ

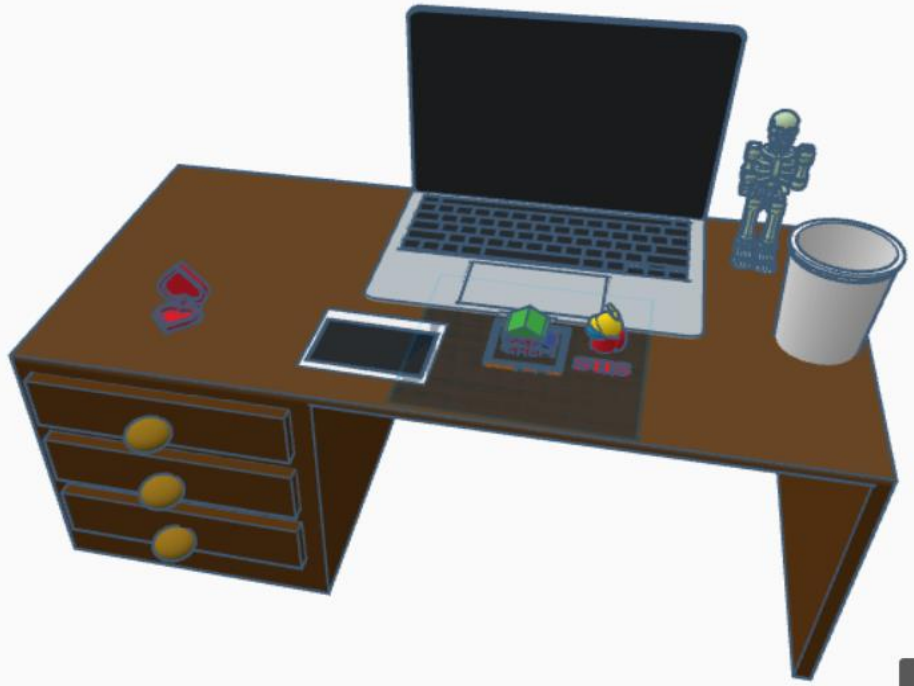
Отступ: Обычные (1,90 см)

Мастер-страница: Обычный

- Фон мастера
- Объекты мастера



Импорт Экспорт Отправить

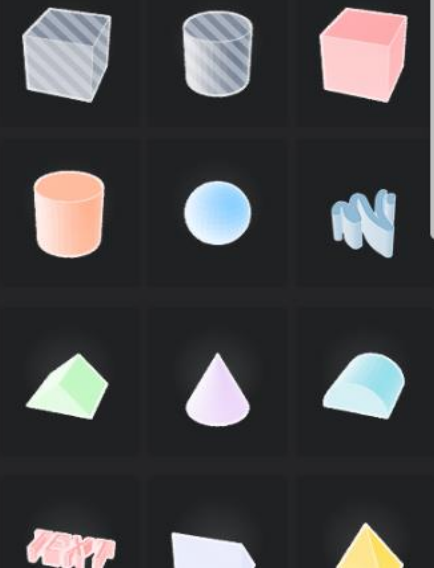


Параметры

Сетка Шаговой Привязки 1,0 мм



Основные формы



7 класс

Повторение через Thinker cad

Черчение (3 вида + 3д+разрезы на бумаге и в графических редакторах)

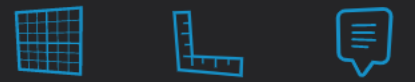
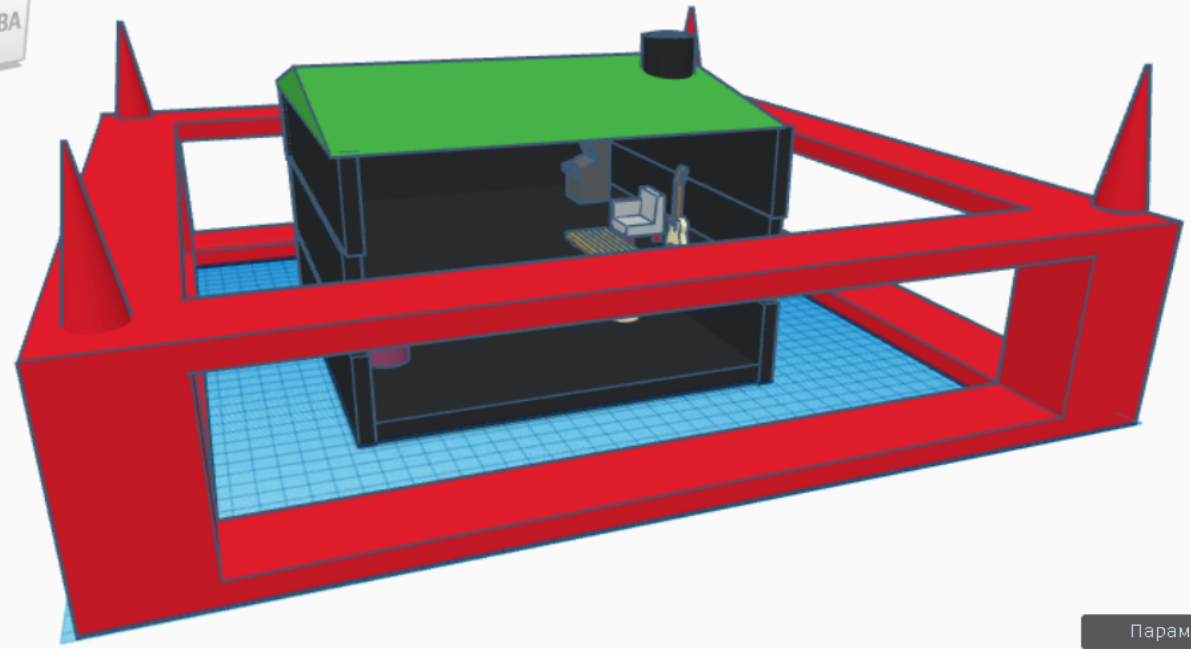
Blender (постройка моделей для игр и 3д печати)

Arhiscad (постройка дома в 3д, расчет конструкции и сбор всей технической документации)

Компас 3Д(экспериментальное добавление)



Импорт Экспорт Отправить

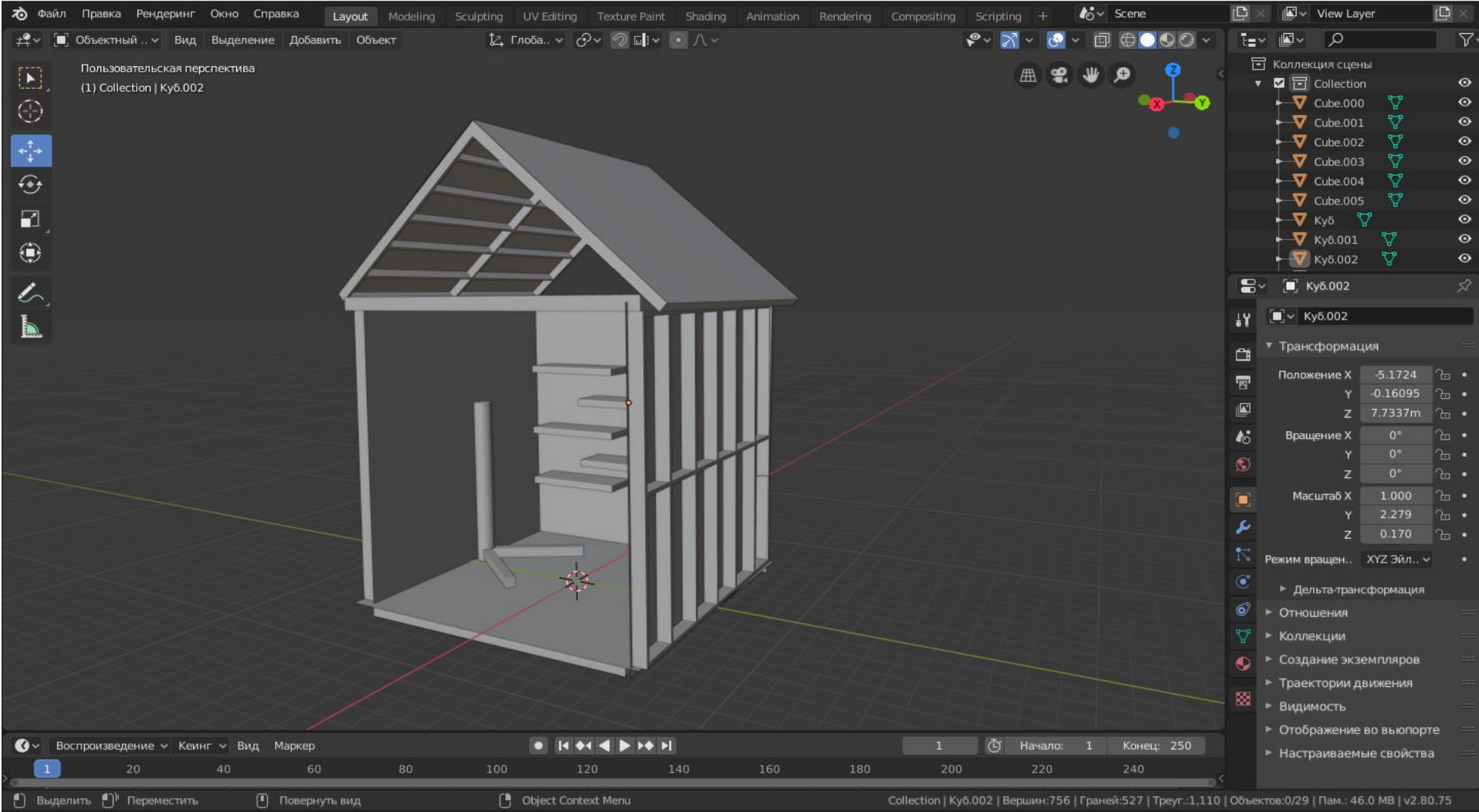


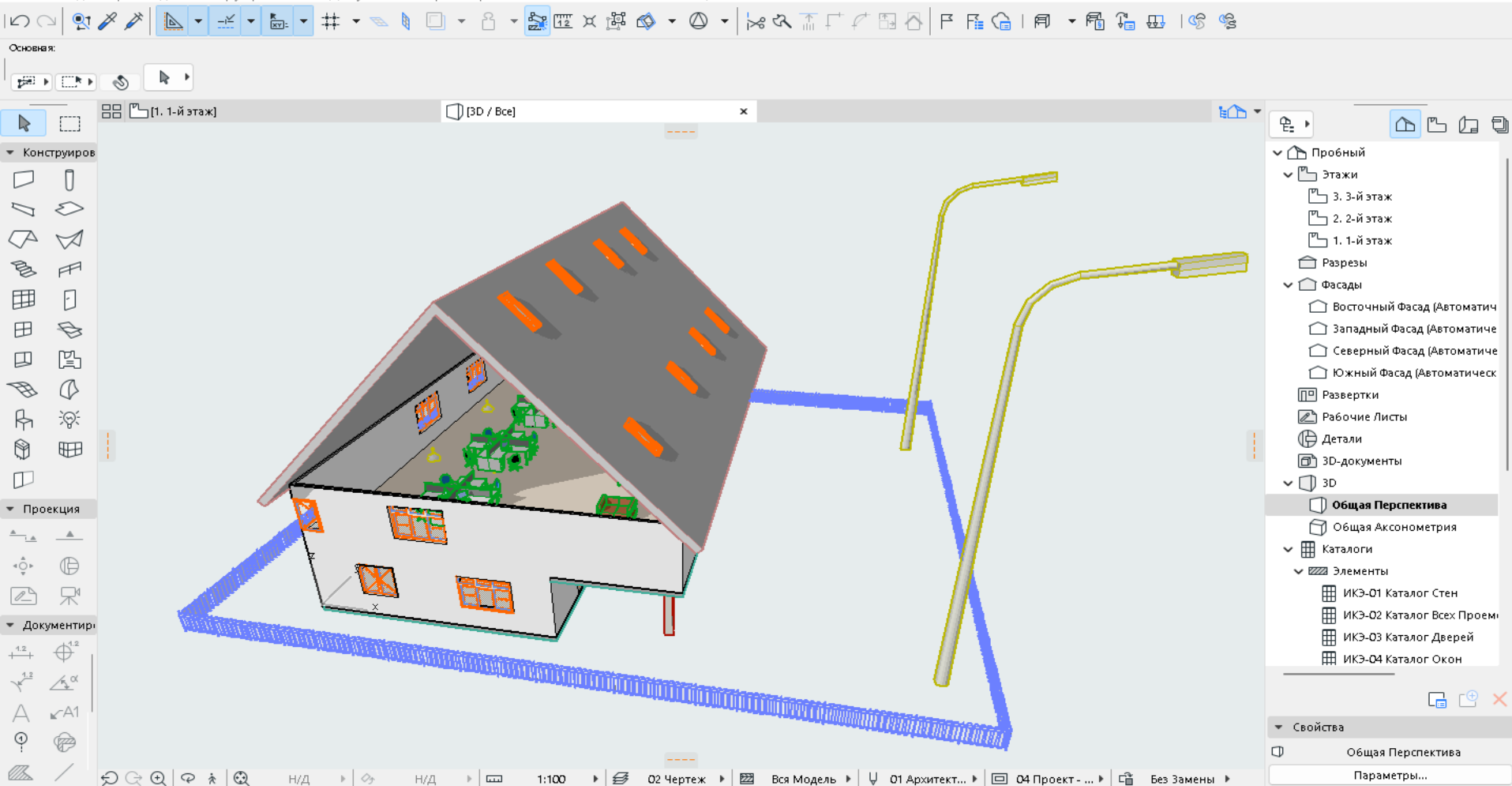
Основные формы



Параметры

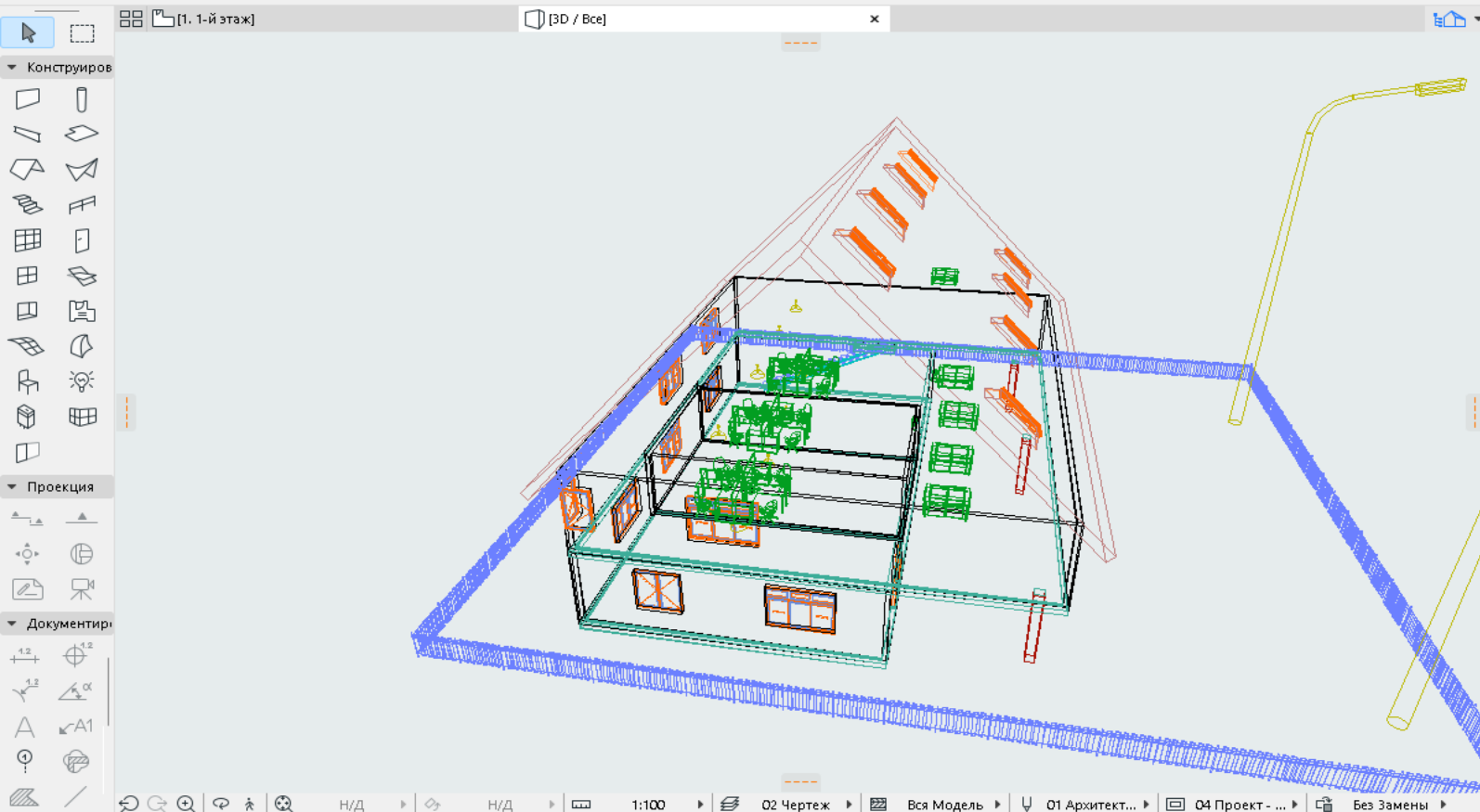
Сетка Шаговой Привязки 1,0 мм







Основная:

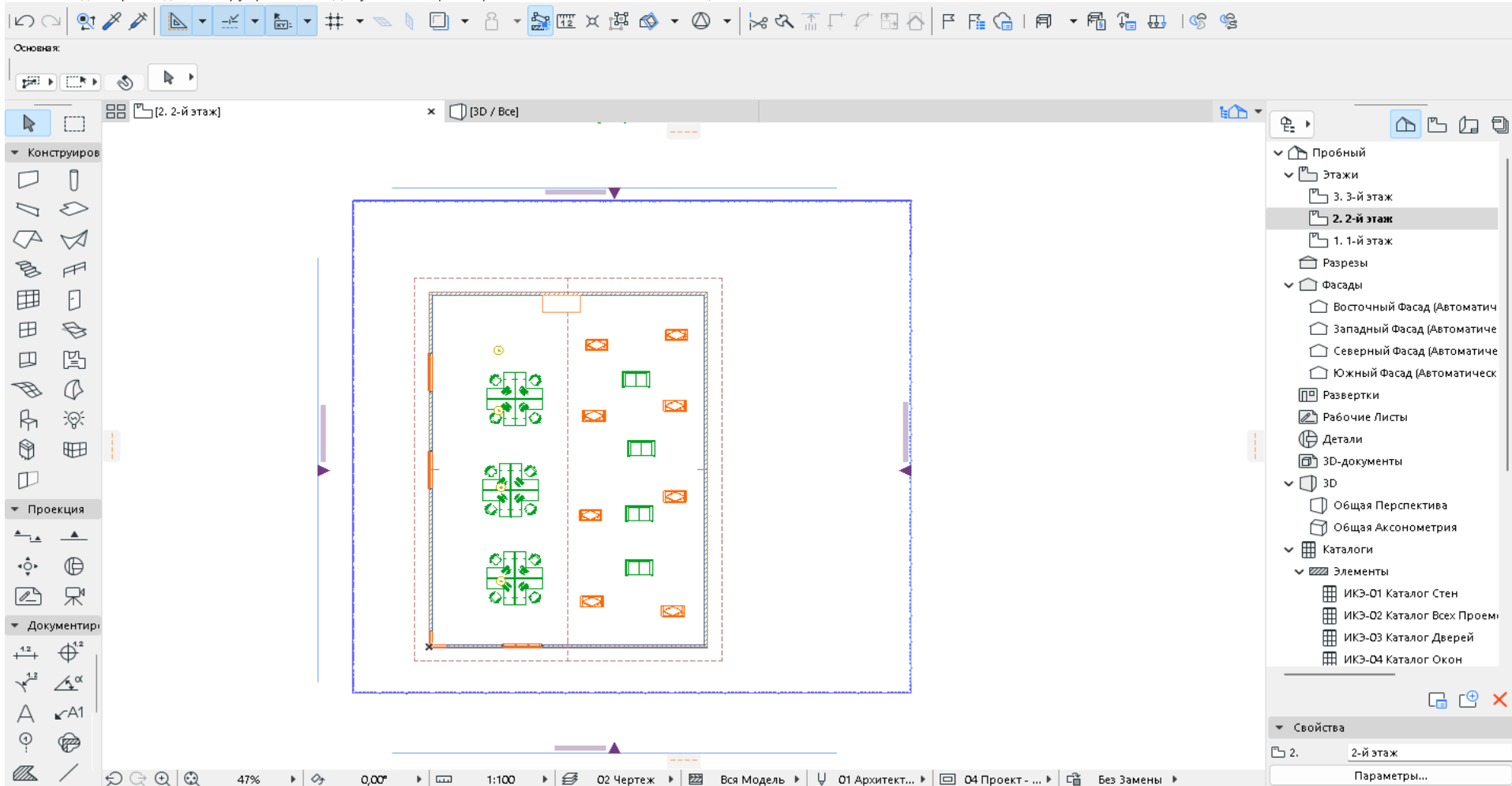


🏠
📄
📄
📄

- ▼ Пробный
 - ▼ Этажи
 - 3. 3-й этаж
 - 2. 2-й этаж
 - 1. 1-й этаж
 - Разрезы
 - ▼ Фасады
 - Восточный Фасад (Автоматич
 - Западный Фасад (Автоматиче
 - Северный Фасад (Автоматиче
 - Южный Фасад (Автоматическ
 - Развертки
 - Рабочие Листы
 - Детали
 - 3D-документы
 - ▼ 3D
 - Общая Перспектива**
 - Общая Аксонометрия
 - ▼ Каталоги
 - ▼ Элементы
 - ИКЭ-01 Каталог Стен
 - ИКЭ-02 Каталог Всех Проеми
 - ИКЭ-03 Каталог Дверей
 - ИКЭ-04 Каталог Окон

🏠
📄
📄
📄

- ▼ Свойства
 - Общая Перспектива
 - Параметры...





Спасибо за внимание!

учитель будущего